

**JAC** MOTORS



photo non contractuelle

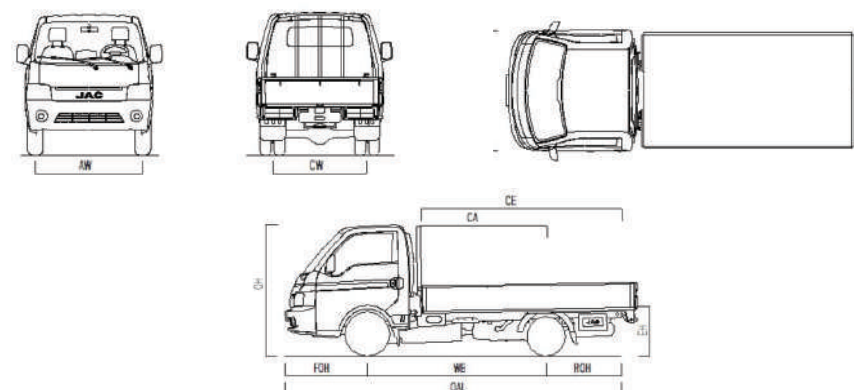
**M** • AUTOMOTIV  
IMPORTATEUR EXCLUSIF

**5** ANS  
DE GARANTIE  
150 000 KM

**X200**

VERSION	CHÂSSIS COURT	CHÂSSIS LONG
<b>■ DIMENSIONS</b>		
Dimensions générales (L+H) (mm)	5165×1750×1926	5700×1750×1926
Dimensions du plateau (L+H) (mm)	3110×1746×355	3650×1746×355
Longueur carrossable (mm)	3200	3800
Largeur de la cabine (mm)		1750
Empattement (mm)	2640	3000
Porte-à-faux AV / AR	1185/1340	1185/1515
Voie (AV / AR) (mm)		1485/1320
Garde au sol minimale (mm)	136	149
Rayon de braquage minimal (m)	5.75	6.25
Capacité du réservoir de carburant (L)		65L
Trappe à carburant avec verrouillage à clé		•
<b>■ POIDS</b>		
PTC (kg)		3500
Poids à vide (kg)	1815	1895
Charge utile (kg)	1685	1605
Capacité de charge essieu / pont (kg)		1500/2200
<b>■ MOTORISATION &amp; TRANSMISSION</b>		
Moteur		2.0 I
Cylindrée (cc)		1999
Puissance maximale (CV/tr/min)		130/3200
Couple maximal (N•m/tr/min)		320/1600-2400
Puissance fiscale (CV)		8
Boîte de vitesses		Manuelle 6 AV + 1 AR
<b>■ EMBRAYAGE</b>		
Type d'embrayage		Monodisque sec avec ressort à diaphragme
<b>■ SUSPENSION</b>		
Suspension avant		Essieu à roues indépendantes, ressorts hélicoïdaux, amortisseurs télescopiques hydrauliques
Suspension arrière		A lames avec 6 ressorts
<b>■ FREINAGE</b>		
Type		Frein hydraulique à double circuit
Type de frein		Avant : Disque / Arrière : Tambour
ABS		•
<b>■ PNEUMATIQUE</b>		
Pneu avant		195/70R15C
Pneu arrière		155R13C
Type de roues arrière		Jumelées

<b>■ EQUIPEMENTS</b>	
Direction assistée	•
Système antivol moteur	•
Airbags frontaux conducteur & passager	•
Déverrouillage en cas de collision	•
Coupure d'alimentation en carburant en cas de collision	•
Verrouillage centralisé	•
Siège passager rabattable transformable en accoudoir central avec espace de rangement	•
5 porte-gobelets	•
Régulateur de vitesse	•
Volant multifonction réglable en hauteur	•
Allume-cigare & cendrier	•
Boîte à lunettes	•
Boîte de rangement arrière en acier	•
Cache batterie	•
Repose-pied du conducteur	•
Feux AV réglables en hauteur	•
Feux de jour	•
Eclairage d'accueil	•
Éclairage de toit	•
Feux antibrouillard avant	•
Rétroviseurs extérieurs électriques & chauffants	•
Lève-vitres électrique	•
Essuie-glaces à blais intégré	•
FM / MP3 + Port USB & Bluetooth	•
Climatisation manuelle	•
Marchepied arrière	•



Version	OW	OAL	OH	WB	AW	CW	BW	FOH	ROH	CE
AA	1750	5165	1926	2640	1485	1320	1746	1185	1340	3110
AB	1750	5700	1926	3000	1485	1320	1746	1185	1515	3650